



COMFORT

particle filter



715587

FH252



PA

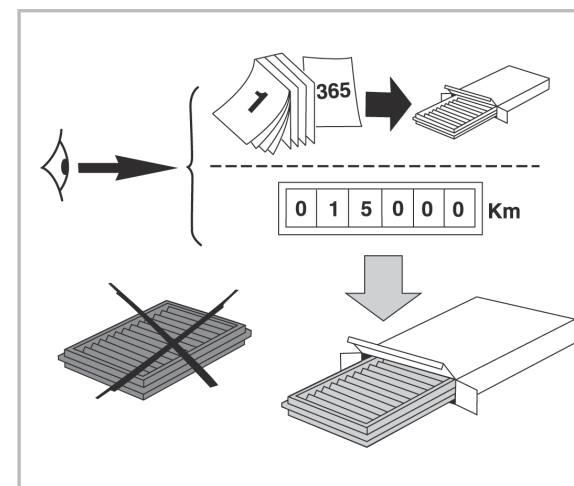
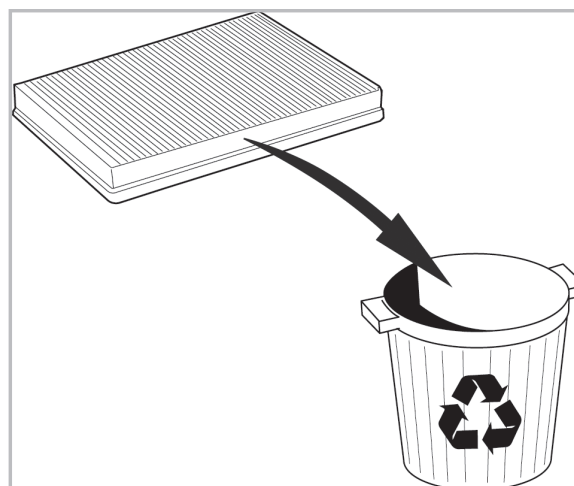
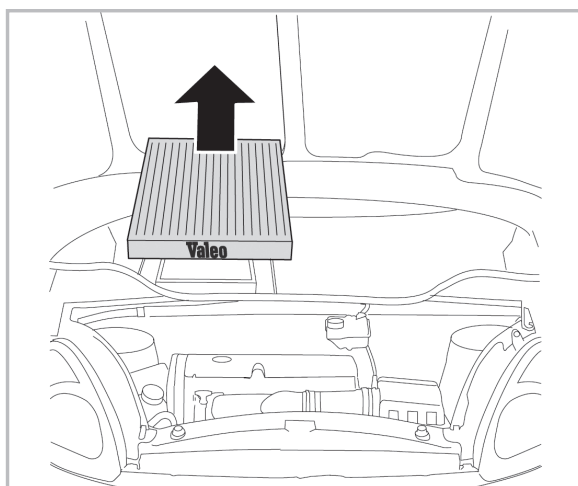
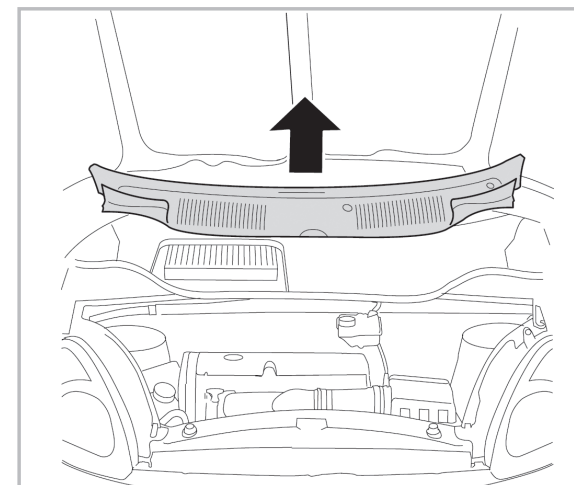
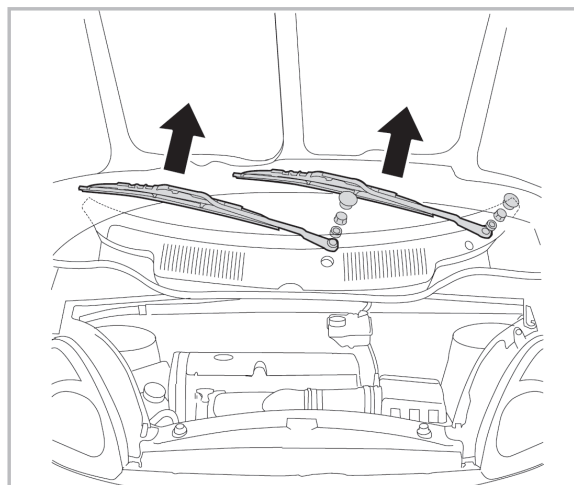
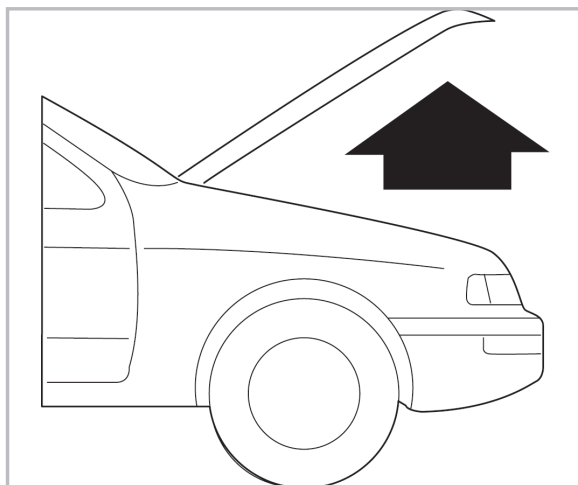
WANT TO KNOW MORE?



www.valeo-techassist.com

FOR
CHEVROLET

EPICA A/C+/- (05/06 >) / EVANDA A/C+/- (08/02 > 06/06) / MAGNUS A/C+ (03/05 >)



Valeo Service - Société par Actions simplifiée - Capital de 12 900 000€ - 70, rue Playel, 93285 Saint-Denis Cedex - France - B 306 486 408 RCS Bobigny